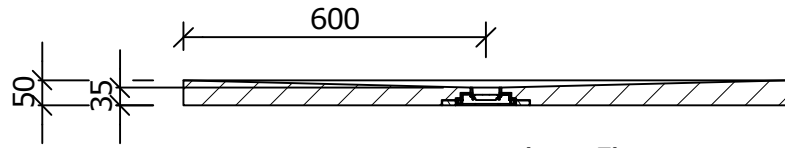
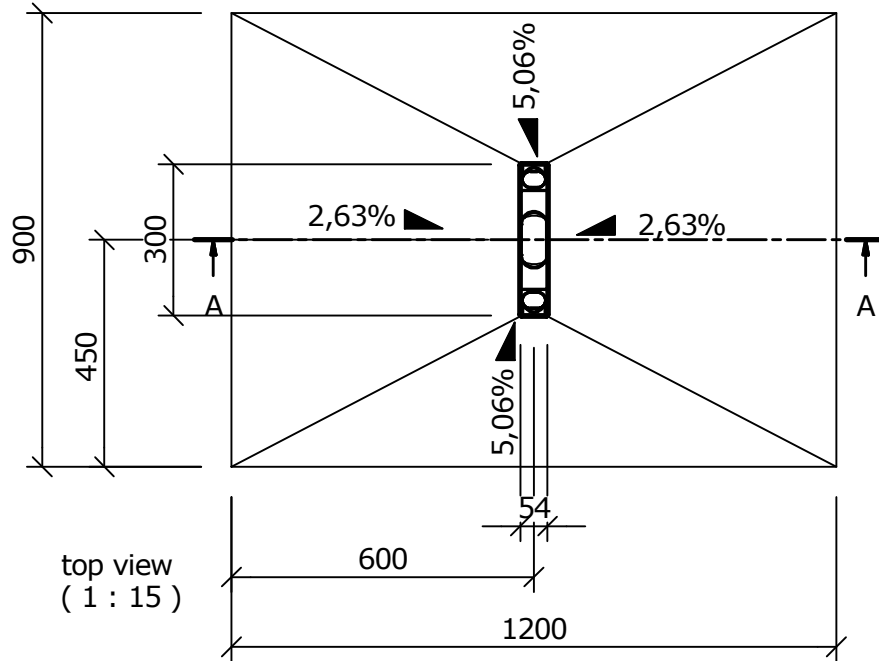


This drawing and its copyrights are owned by wedi GmbH.
 The use of this drawing is subject to prior,
 written authorization by wedi GmbH.

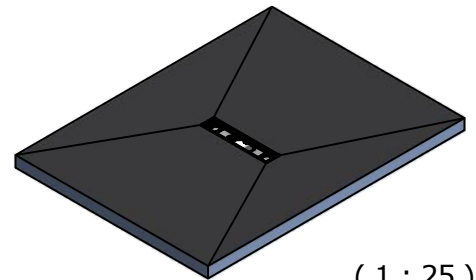
Diese Zeichnung / Skizze ist Eigentum der wedi GmbH und
 unterliegt dem Urheberrecht. Die Verwendung bedarf in jedem
 Fall der vorherigen, schriftlichen Zustimmung der wedi GmbH.



section A-A (1 : 15)



top view
(1 : 15)



(1 : 25)

Zeichnungsnummer
 drawing number **Z 00 00 67 72**
 Kunde/ client :
 BV/ BP :

Benennung/ designation

wedi FU Riofino
 Art.: 07-37-37/314

Ausg. issue	Anderung modification	Datum date	Name name	Maße in mm dim. in millimeters	DIN A4
				3D drawn	Datum date
				2D drawn	Name name
				CAD/CAM Progr.	
Fertigungszustand/ Bautoleranzen: finished condition/ tolerances: nach DIN 18202					

wedi GmbH
 Hollefeldstrasse 51
 48282 Emsdetten

... wedi®

wedi Vertrieb/ sales

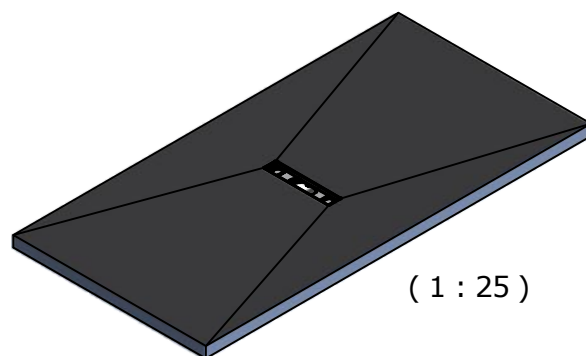
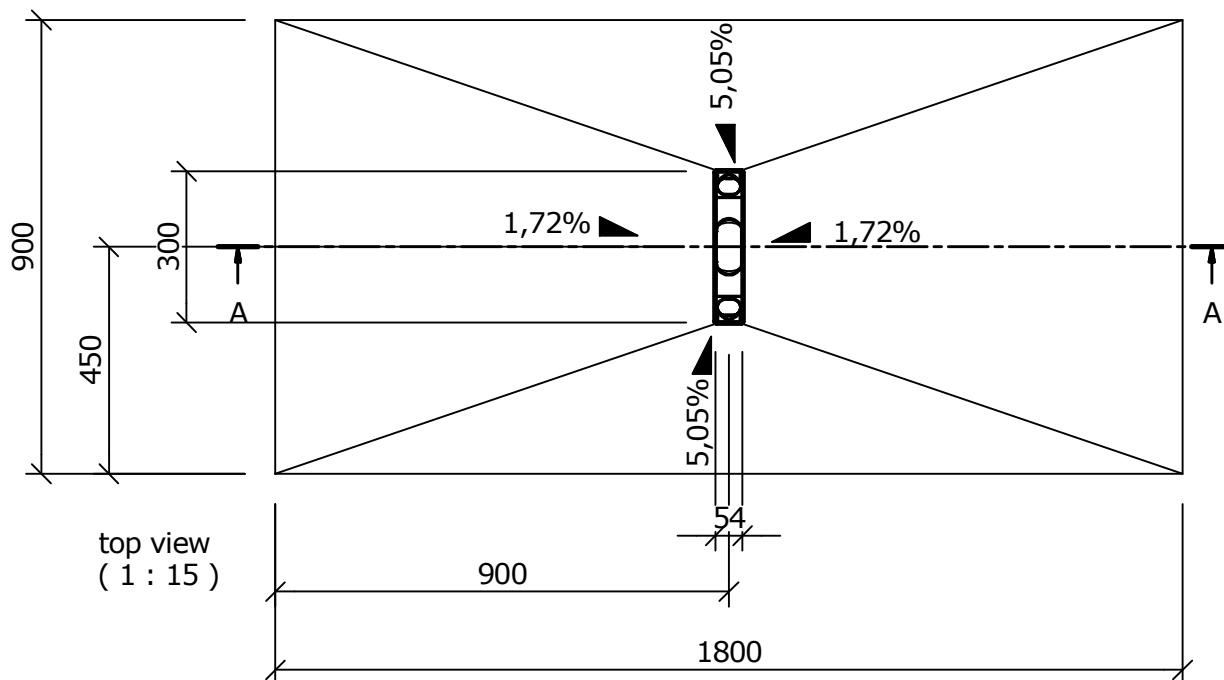
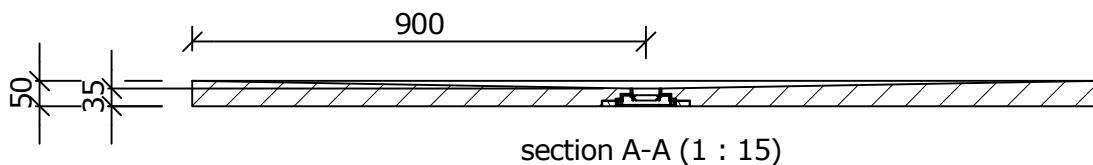
Fon +49 (0)2572 / 156 - 0
 Fax +49 (0)2572 / 156 - 133

wedi Projektteilung/project dept.

Fon +49 (0)2572 / 156 - 0
 Fax +49 (0)2572 / 156 - 239

filename: 073737314_Fertigteil.iam

This drawing and its copyrights are owned by wedi GmbH.
The use of this drawing is subject to prior,
written authorization by wedi GmbH.



Diese Zeichnung / Skizze ist Eigentum der wedi GmbH und unterliegt dem Urheberrecht. Die Verwendung bedarf in jedem Fall der vorherigen, schriftlichen Zustimmung der wedi GmbH.

Zeichnungsnummer drawing number Z 00 00 67 73 Kunde/ client : BV/ BP :				Benennung/ designation wedi FU Riofino Art.: 07-37-37/315		
				Datum date 19.12.2016 Name name ds	wedi GmbH Hollefeldstrasse 51 48282 Emsdetten ... wedi® wedi Vertrieb/ sales wedi Projektteilung/project dept. filename: 073737315_Fertigteile.iam	
				2D drawn 19.12.2016 ds		
				CAD/CAM Progr.		
				Fertigungszustand/ Bautoleranzen: finished condition/ tolerances: nach DIN 18202		
Ausg. issue	Änderung modification	Datum date	Name name	Maße in mm dim. in millimeters	DIN A4	Fon +49 (0)2572 / 156 - 0 Fax +49 (0)2572 / 156 - 133 Fon +49 (0)2572 / 156 - 0 Fax +49 (0)2572 / 156 - 239