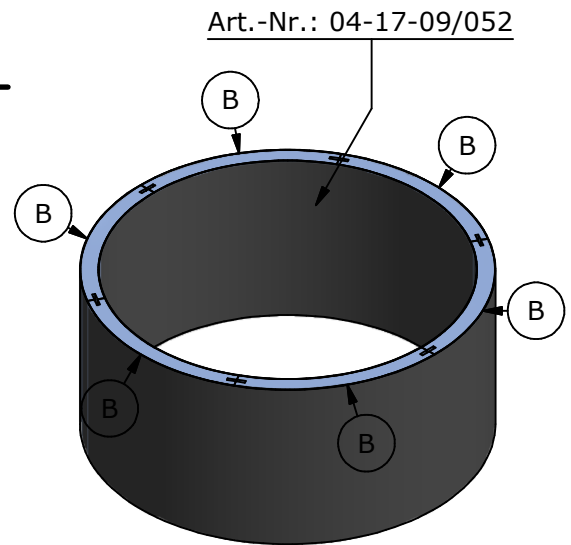
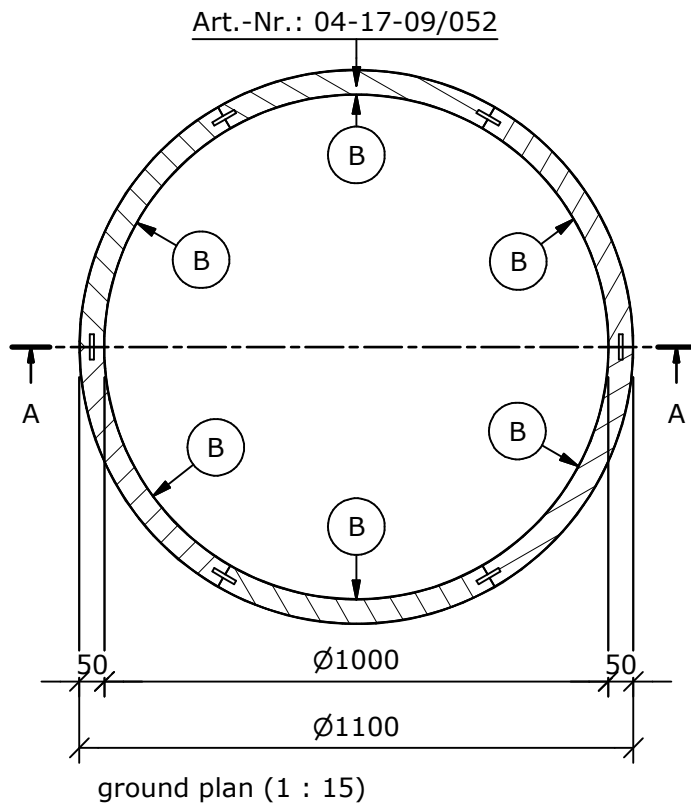
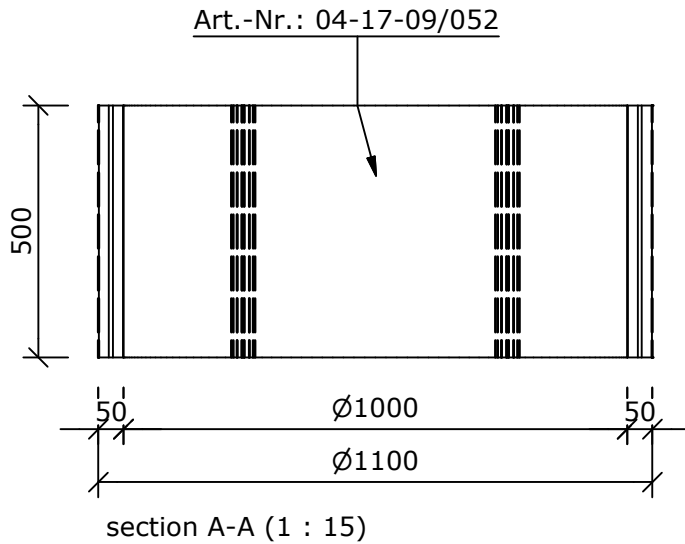


This drawing and its copyrights are owned by wedi GmbH.
The use of this drawing is subject to prior,
written authorization by wedi GmbH.



Diese Zeichnung / Skizze ist Eigentum der wedi GmbH und unterliegt dem Urheberrecht. Die Verwendung bedarf in jedem Fall der vorherigen, schriftlichen Zustimmung der wedi GmbH.

Zeichnungsnummer
drawing number **Z 00 00 42 63**

Kunde/ client :
BV/ BP :

Benennung/ designation
wedi Fundo Trollo, extension collar

Art. Nr.: 04-17-09/052


Ausg. issue	Änderung modification	Datum date	Name name	Maße in mm dim. in millimeters	DIN A4
				3D drawn	Datum date 28.02.2014 Name name az
				2D drawn	28.02.2014 az
				CAD/CAM Progr.	
				Fertigungszustand/ Bautoleranzen: finished condition/ tolerances: nach DIN 18202	

wedi GmbH
Hollefeldstrasse 51
48282 Emsdetten

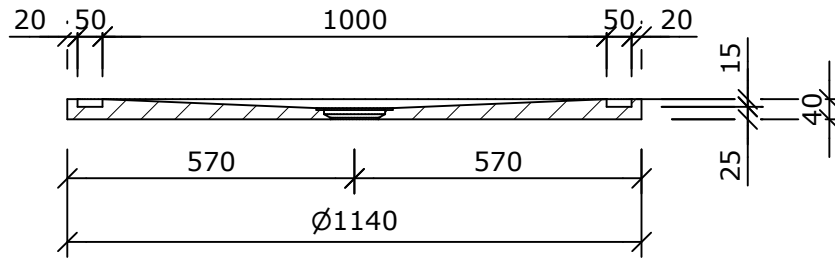
wedi Vertrieb/ sales
Fon +49 (0)2572 / 156 - 0
Fax +49 (0)2572 / 156 - 133

wedi Projektteilung/project dept.
Fon +49 (0)2572 / 156 - 0
Fax +49 (0)2572 / 156 - 239

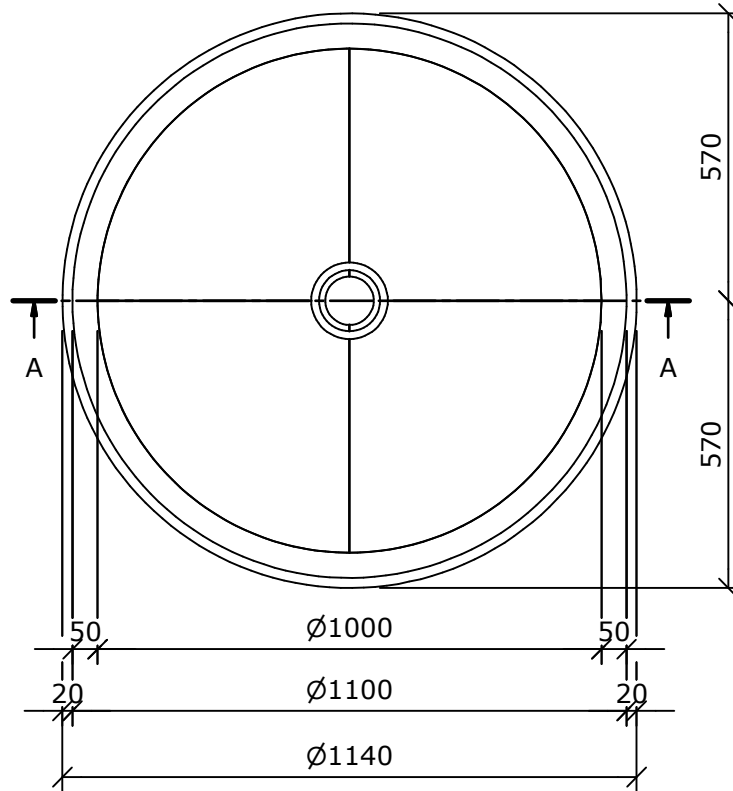
filename: 041709052_Aufstockelement_Trollo.ipt



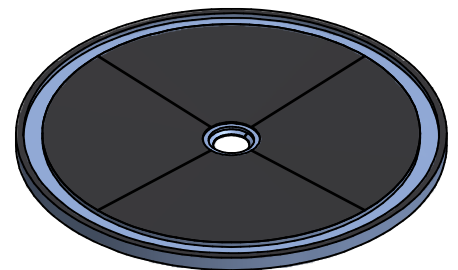
This drawing and its copyrights are owned by wedi GmbH.
The use of this drawing is subject to prior,
written authorization by wedi GmbH.



section A-A (1 : 15)



top view (1 : 15)



Diese Zeichnung / Skizze ist Eigentum der wedi GmbH und unterliegt dem Urheberrecht. Die Verwendung bedarf in jedem Fall der vorherigen, schriftlichen Zustimmung der wedi GmbH.

Zeichnungsnummer
drawing number **Z 00 00 42 77**
Kunde/ client :
BV/ BP :

Benennung/ designation

wedi Fundo Trollo

dimension: $\varnothing=1140\text{mm}$ / Art:07-37-36/575

Ausg. issue	Änderung modification	Datum date	Name name	Maße in mm dim. in millimeters	DIN A4
				3D drawn	Datum date
				2D drawn	10.02.2014
				CAD/CAM Progr.	az
				Fertigungszustand/ Bautoleranzen: finished condition/ tolerances: nach DIN 18202	

wedi GmbH
Hollefeldstrasse 51
48282 Emsdetten

... wedi®

wedi Vertrieb/ sales

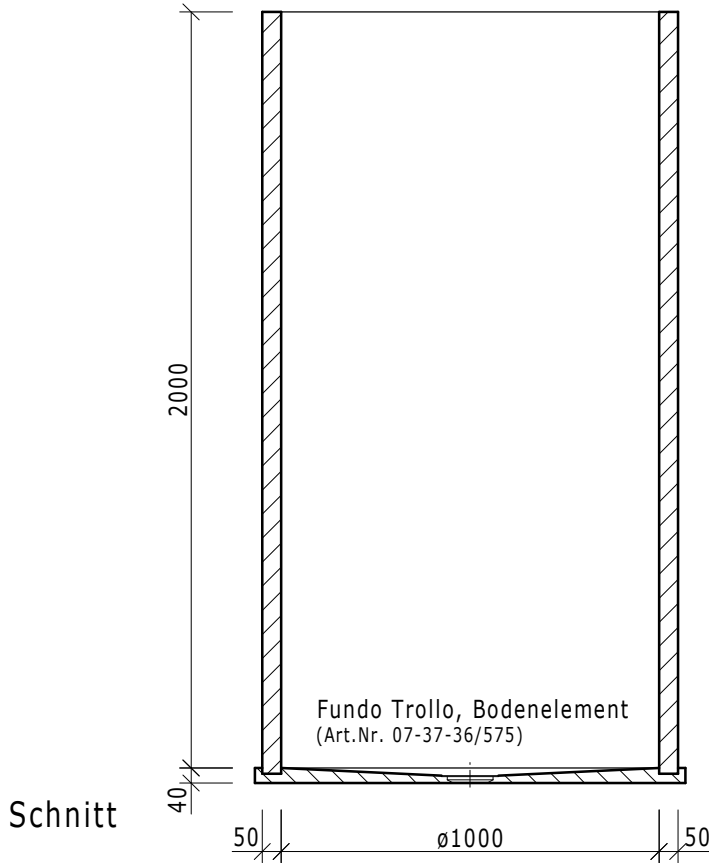
Fon +49 (0)2572 / 156 - 0
Fax +49 (0)2572 / 156 - 133

wedi Projektteilung/project dept.

Fon +49 (0)2572 / 156 - 0
Fax +49 (0)2572 / 156 - 239

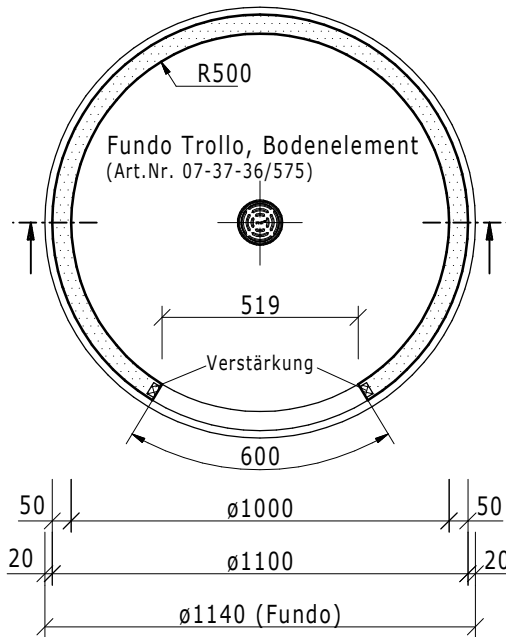
filename: 073736575_Kundenzeichnung.ipt

This drawing and its copyrights are owned by wedi GmbH.
The use of this drawing is subject to prior, written authorization by wedi GmbH.



Fundo Trollo, Wandelement
(Art.Nr. 04-17-09/000)

Schnitt



Fundo Trollo, Wandelement
(Art.Nr. 04-17-09/000)

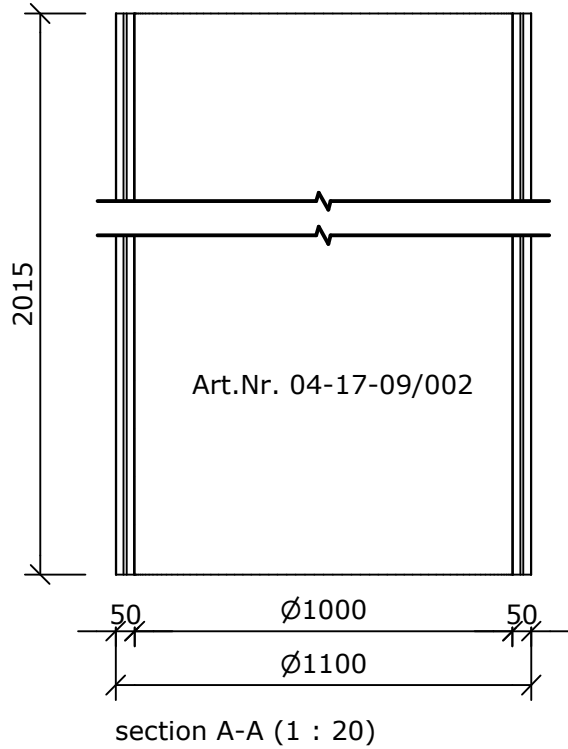
Grundriss

Diese Zeichnung/Skizze ist Eigentum der wedi GmbH und unterliegt dem Urheberrecht. Die Verwendung bedarf in jedem Fall der vorherigen, schriftlichen Zustimmung der wedi GmbH.

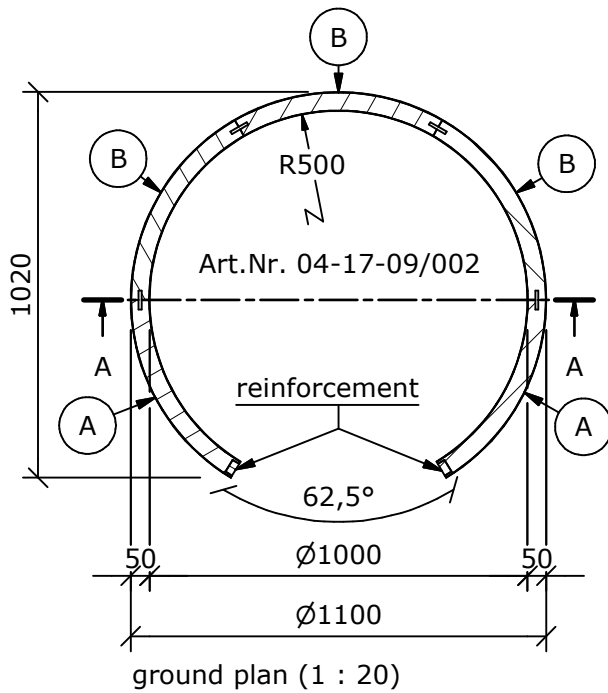
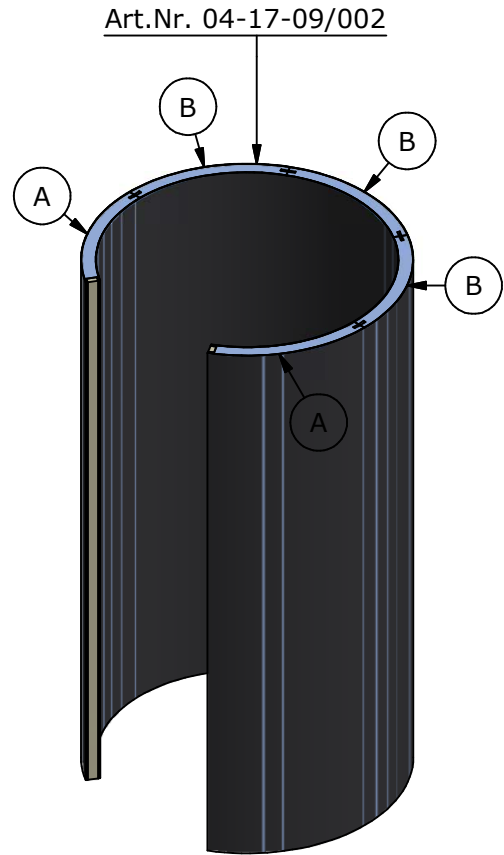
Dateiname Filename				Z 00 00 42 61		Benennung/Designation		wedi Fundo Trollo, Design-Dusche			
Kunde/client:				---		wedi GmbH Hollefeldstrasse 42 D-48282 Emsdetten wedi Vertrieb/sales wedi Projektteilung/projekt dept.					
BV/BP :				---							
Datum				Date						Fon +49 (0)2572/156-0	
Name				Name						Fax +49 (0)2572/156-133	
Bearb. Drawn				02.12.08						Fon +49 (0)2572/156-0	
Gepr. Checked						Fax +49 (0)2572/156-239					
Norm Approved											
Fertigzustand/Bautoleranz:				finished condition/tolerances:							
nach DIN 18202											
Ausg. Issue	Änderung Modification	Datum Date	Name Name	Maße in mm Dimensions in millimeters		Maßstab Scale		1:20			
								MegaCAD 2008			



This drawing and its copyrights are owned by wedi GmbH.
The use of this drawing is subject to prior,
written authorization by wedi GmbH.



wall elements
wedi Fundo Trollo
1 piece



Diese Zeichnung / Skizze ist Eigentum der wedi GmbH und unterliegt dem Urheberrecht. Die Verwendung bedarf in jedem Fall der vorherigen, schriftlichen Zustimmung der wedi GmbH.

Zeichnungsnummer
drawing number **Z 00 00 42 62**
Kunde/ client :
BV/ BP :

Benennung/ designation
wedi Fundo Trollo
wall elements Art.Nr.: 04-17-09/002

Ausg. issue	Änderung modification	Datum date	Name name	Maße in mm dim. in millimeters	DIN A4
				3D drawn	Datum date 04.03.2014 Name name az
				2D drawn	04.03.2014 az
				CAD/CAM Progr.	
				Fertigungszustand/ Bautoleranzen: finished condition/ tolerances: nach DIN 18202	

wedi GmbH
Hollefeldstrasse 51
48282 Emsdetten

... wedi®

wedi Vertrieb/ sales
Fon +49 (0)2572 / 156 - 0
Fax +49 (0)2572 / 156 - 133

wedi Projektteilung/project dept.
Fon +49 (0)2572 / 156 - 0
Fax +49 (0)2572 / 156 - 239

filename: 041709002_Wandelemente_Trollo.iam