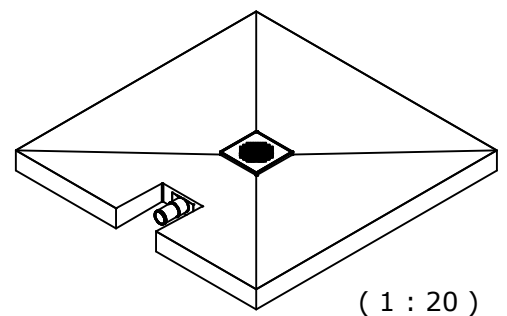
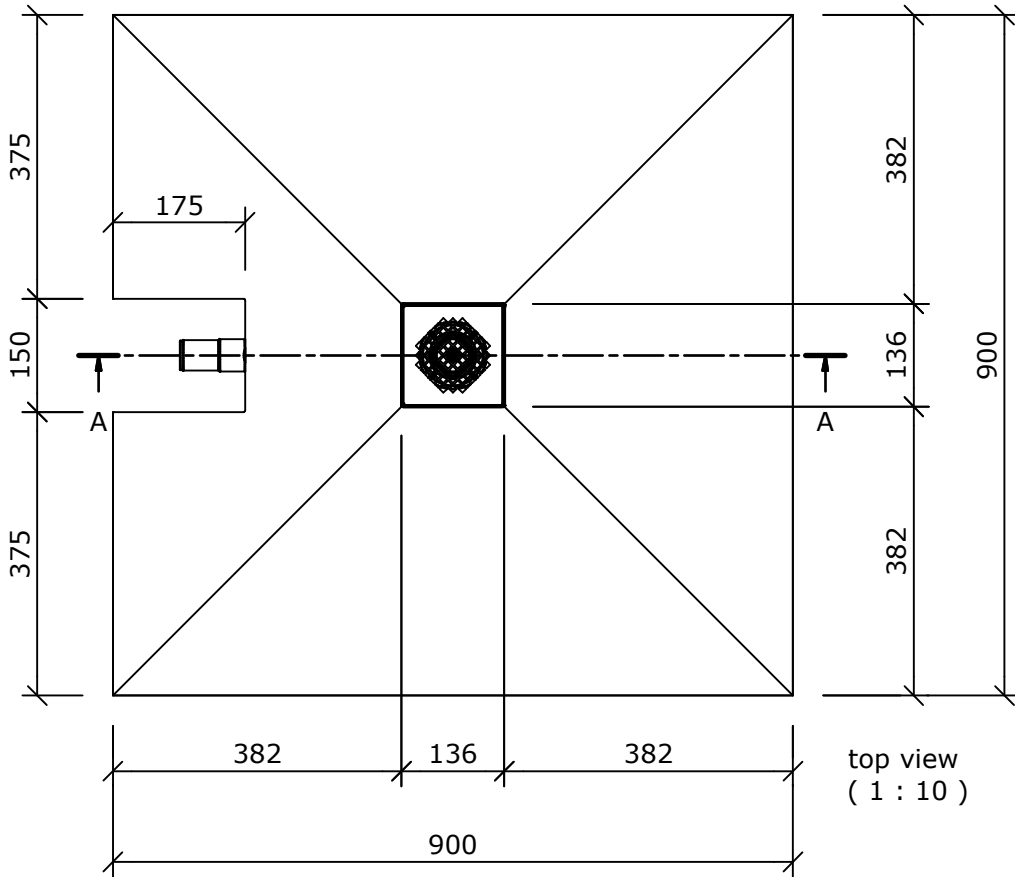
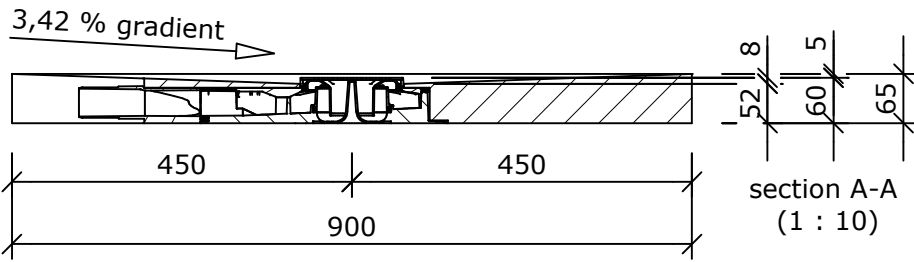


This drawing and its copyrights are owned by wedi GmbH.  
The use of this drawing is subject to prior,  
written authorization by wedi GmbH.



Diese Zeichnung / Skizze ist Eigentum der wedi GmbH und unterliegt dem Urheberrecht. Die Verwendung bedarf in jedem Fall der vorherigen, schriftlichen Zustimmung der wedi GmbH.

Zeichnungsnummer  
drawing number **Z 00 00 57 10**  
Kunde/ client :  
BV/ BP :

Benennung/ designation  
**wedi Fundo Plano**  
900x900x65mm / Art:07-37-35/600

Ausg. issue	Änderung modification	Datum date	Name name	Maße in mm dim. in millimeters	DIN A4
				3D drawn	Datum date 15.06.2011 Name name nd
				2D drawn	04.12.2012 nd
				CAD/CAM Progr.	
B	Ausspar. Ablauf	08.04.2013	ds	Fertigungszustand/ Bautoleranzen: finished condition/ tolerances: nach DIN 18202	
A	Aufstockrahmen	14.03.2013	ds		

wedi GmbH  
Hollefeldstrasse 42  
48282 Emsdetten

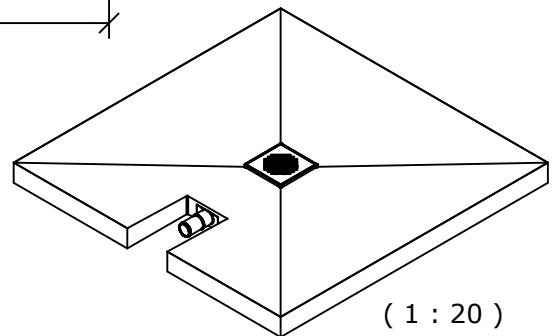
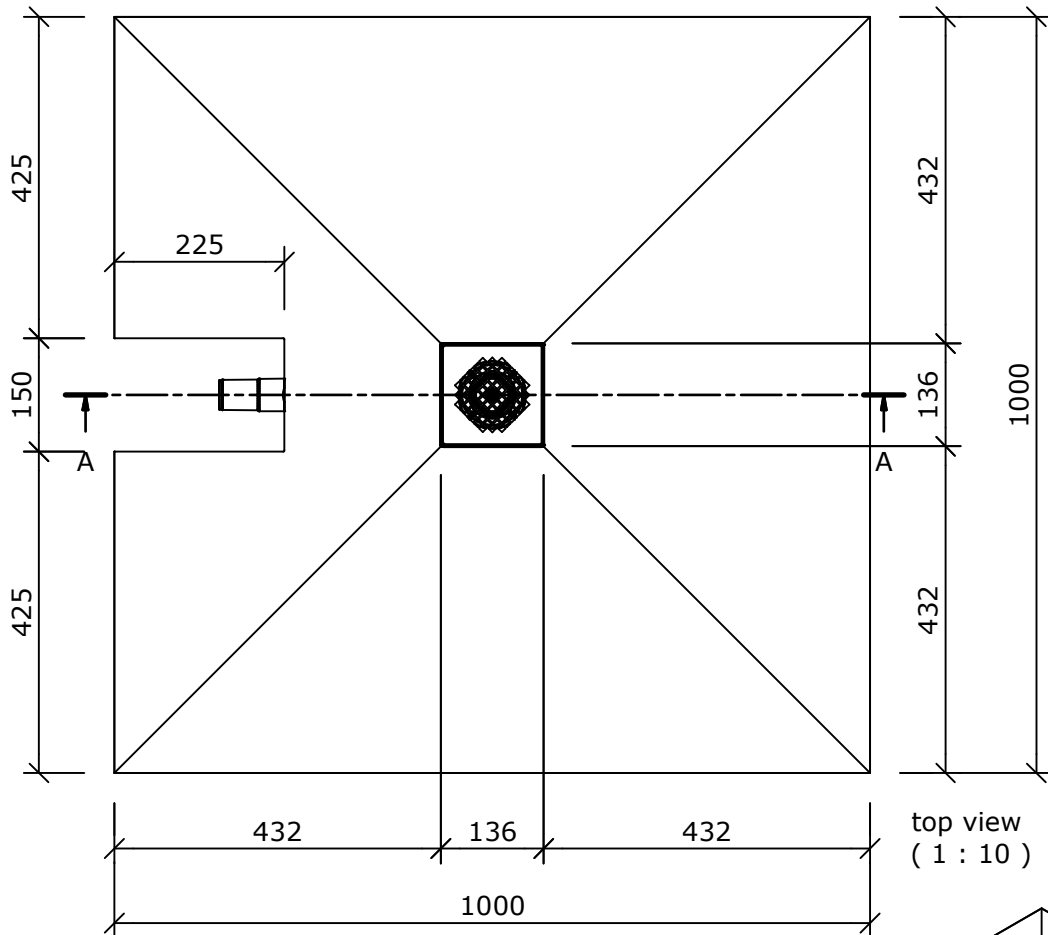
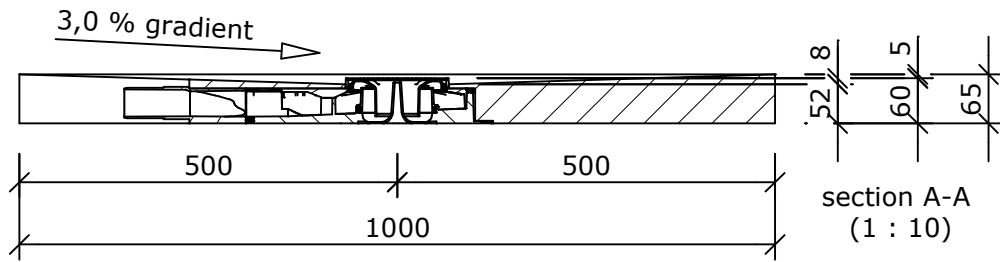
wedi Vertrieb/ sales  
Fon +49 (0)2572 / 156 - 0  
Fax +49 (0)2572 / 156 - 133

wedi Projektteilung/project dept.  
Fon +49 (0)2572 / 156 - 0  
Fax +49 (0)2572 / 156 - 239



filename: 073735600\_Plano\_900x900x65mm.iam

This drawing and its copyrights are owned by wedi GmbH.  
The use of this drawing is subject to prior,  
written authorization by wedi GmbH.



Diese Zeichnung / Skizze ist Eigentum der wedi GmbH und unterliegt dem Urheberrecht. Die Verwendung bedarf in jedem Fall der vorherigen, schriftlichen Zustimmung der wedi GmbH.

Zeichnungsnummer  
drawing number **Z 00 00 57 11**  
Kunde/ client :  
BV/ BP :

Benennung/ designation  
**wedi Fundo Plano**  
1000x1000x65mm / Art:07-37-35/601

Ausg. issue	Änderung modification	Datum date	Name name	Maße in mm dim. in millimeters	DIN A4
				3D drawn	Datum date 15.06.2011 Name name nd
				2D drawn	04.12.2012 nd
				CAD/CAM Progr.	
B	Ausspar. Ablauf	08.04.2013	ds	Fertigungszustand/ Bautoleranzen: finished condition/ tolerances: nach DIN 18202	
A	Aufstockrahmen	14.03.2013	ds		

wedi GmbH  
Hollefeldstrasse 42  
48282 Emsdetten

wedi Vertrieb/ sales  
Fon +49 (0)2572 / 156 - 0  
Fax +49 (0)2572 / 156 - 133

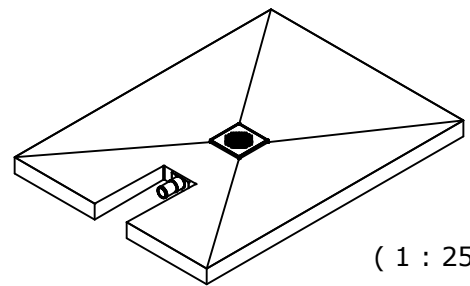
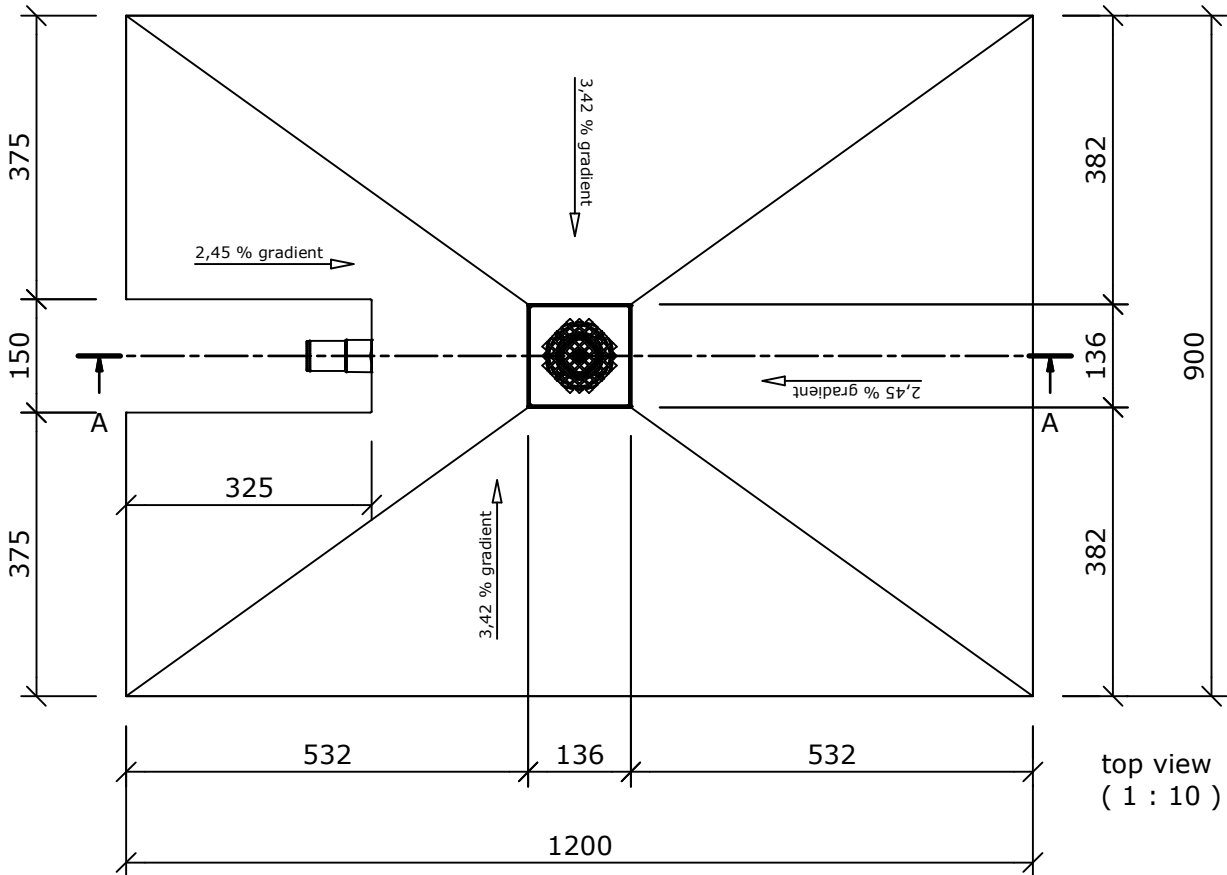
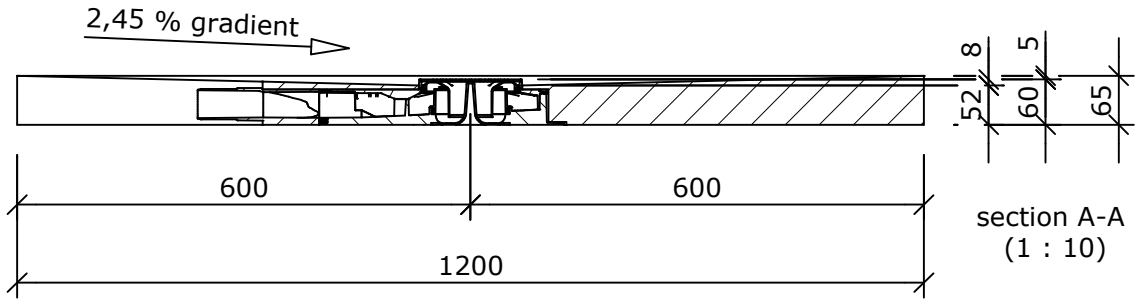
wedi Projektteilung/project dept.  
Fon +49 (0)2572 / 156 - 0  
Fax +49 (0)2572 / 156 - 239



filename: 073735601\_Plano\_1000x1000x65mm.iam



This drawing and its copyrights are owned by wedi GmbH.  
The use of this drawing is subject to prior,  
written authorization by wedi GmbH.



Diese Zeichnung / Skizze ist Eigentum der wedi GmbH und unterliegt dem Urheberrecht. Die Verwendung bedarf in jedem Fall der vorherigen, schriftlichen Zustimmung der wedi GmbH.

Zeichnungsnummer  
drawing number **Z 00 00 59 04**  
Kunde/ client :  
BV/ BP :

Benennung/ designation  
**wedi Fundo Plano**  
1200x900x65 / Art:07-37-35/604

Ausg. issue	Änderung modification	Datum date	Name name	Maße in mm dim. in millimeters	DIN A4
B	Ausspar. Ablauf	09.04.2013	ds	Fertigungszustand/ Bautoleranzen: finished condition/ tolerances: nach DIN 18202	
A	Aufstockrahmen	14.03.2013	ds		

wedi GmbH  
Hollefeldstrasse 42  
48282 Emsdetten

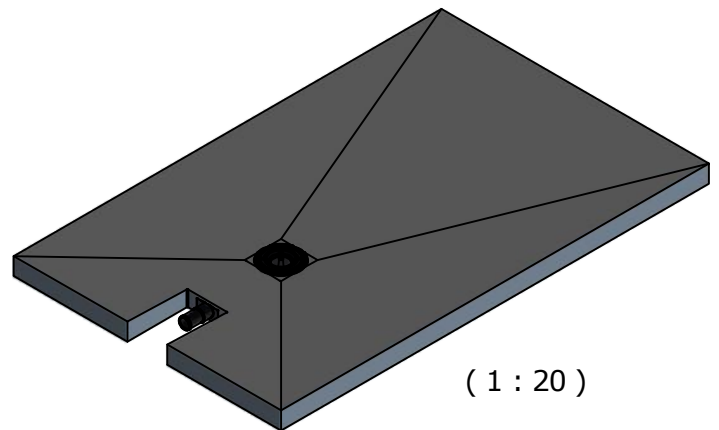
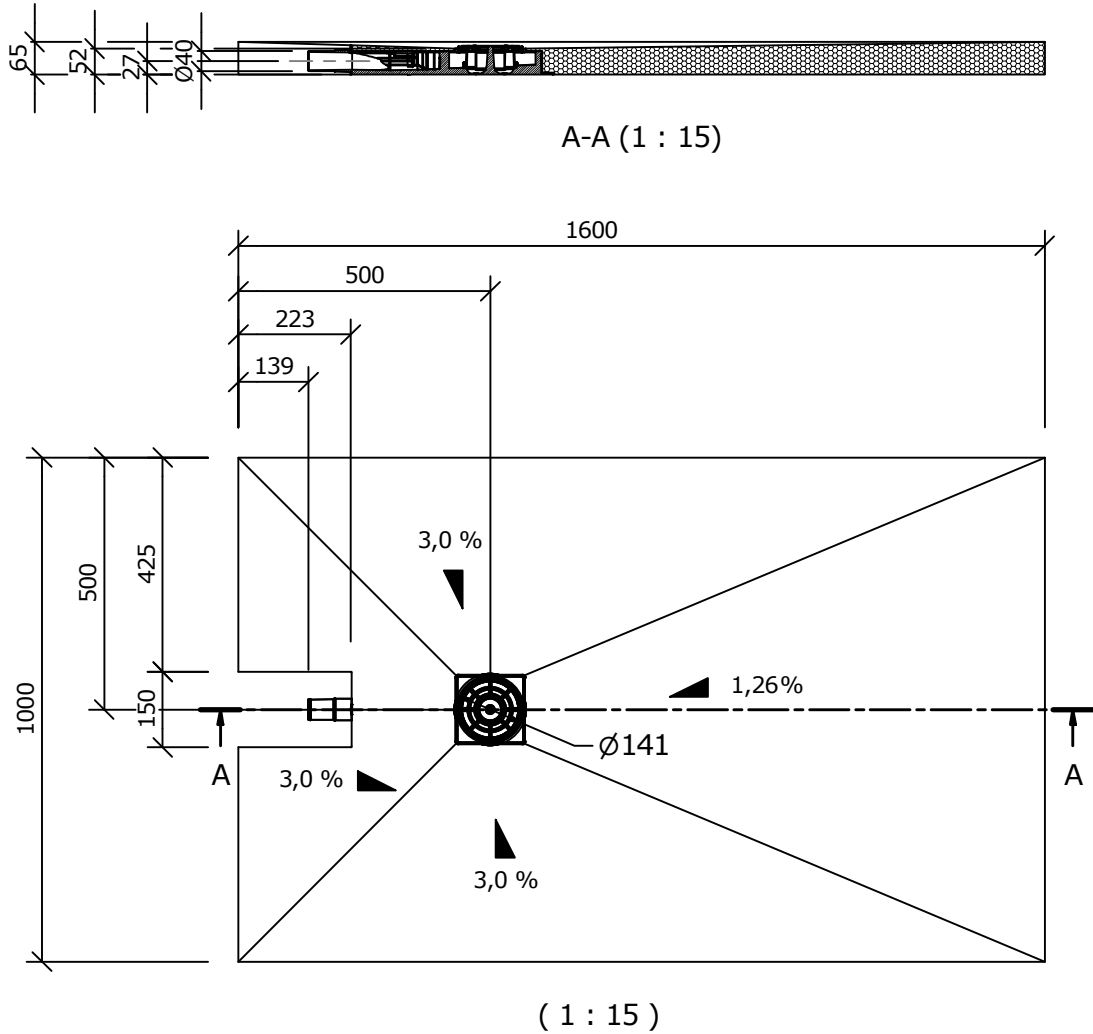
wedi Vertrieb/ sales  
Fon +49 (0)2572 / 156 - 0  
Fax +49 (0)2572 / 156 - 133

wedi Projektteilung/project dept.  
Fon +49 (0)2572 / 156 - 0  
Fax +49 (0)2572 / 156 - 239



filename: 073735604\_Plano\_1200x900x65mm.iam

This drawing and its copyrights are owned by wedi GmbH.  
The use of this drawing is subject to prior,  
written authorization by wedi GmbH.



Diese Zeichnung / Skizze ist Eigentum der wedi GmbH und unterliegt dem Urheberrecht. Die Verwendung bedarf in jedem Fall der vorherigen, schriftlichen Zustimmung der wedi GmbH.

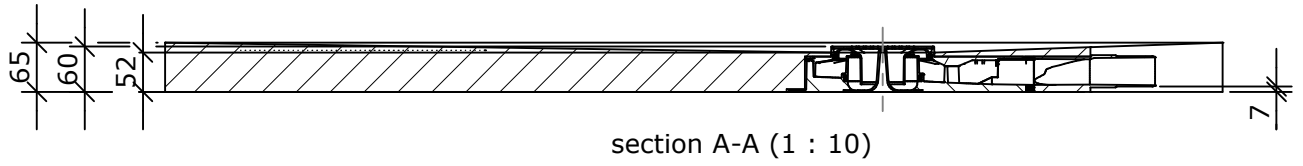
Zeichnungsnummer drawing number <b>Art.: 07-37-35/621</b> Kunde/ client : BV/ BP :				Benennung/ designation  <b>wedi FU Plano</b> D / 1600 x 100 x 65 mm	
				Datum date	Name name
				04.09.2019	DStrotmann
				04.09.2019	DStrotmann
				Fertigungszustand/ Bautoleranzen: finished condition/ tolerances: nach DIN 18202	
Ausg. issue	Anderung modification	Datum date	Name name	Maße in mm dim. in millimeters	DIN A4
					filename: 073735621_FU_Plano_D_1600x100x65mm.iam

wedi GmbH  
Hollefeldstrasse 51  
48282 Emsdetten

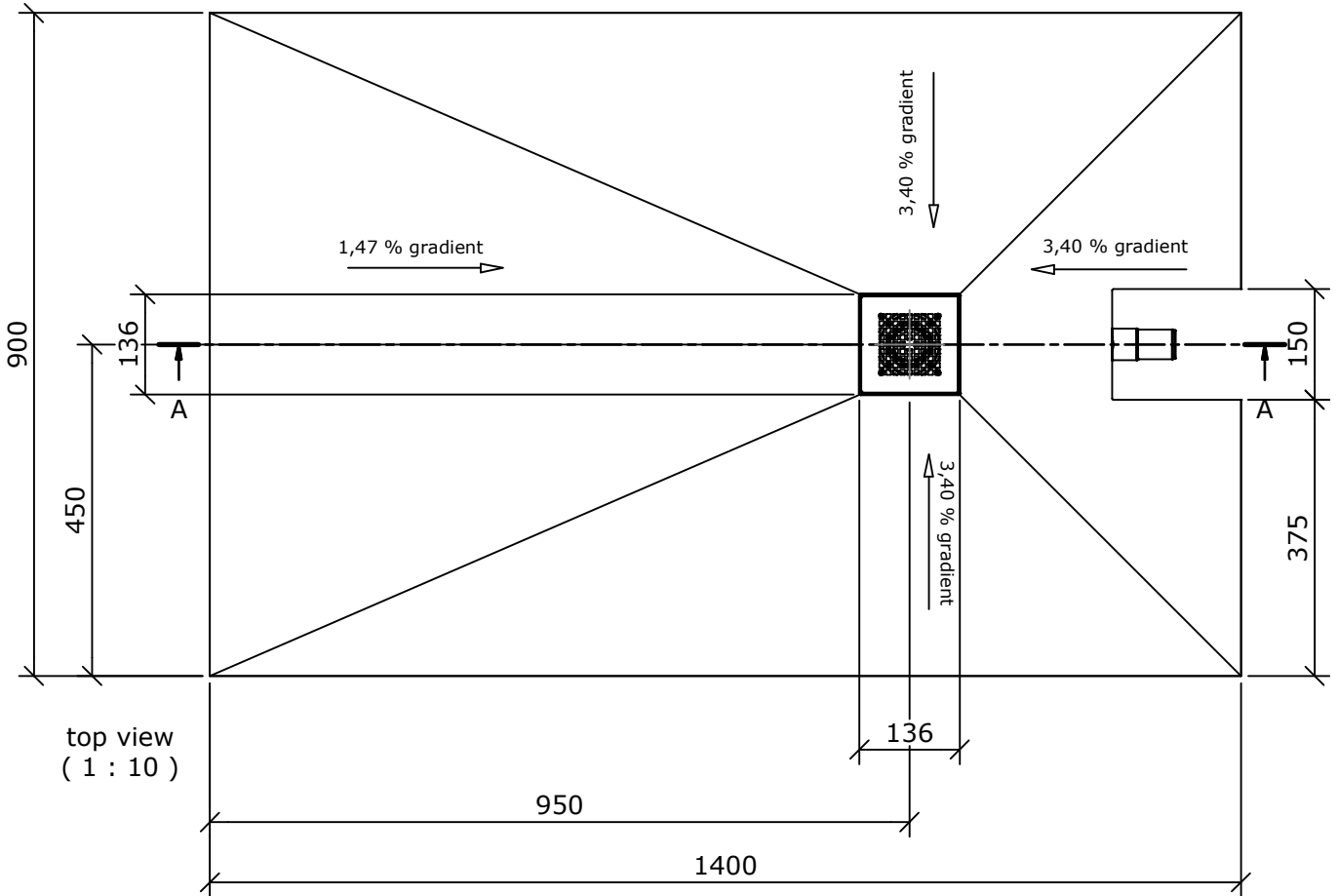
**... wedi®**

wedi Vertrieb/ sales  
Fon +49 (0)2572 / 156 - 0  
Fax +49 (0)2572 / 156 - 133  
wedi Projektteilung/project dept. Fon +49 (0)2572 / 156 - 0  
Fax +49 (0)2572 / 156 - 239

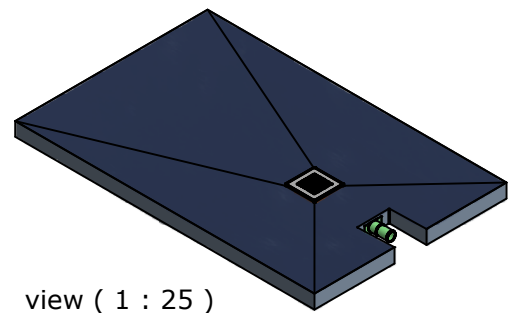
This drawing and its copyrights are owned by wedi GmbH.  
The use of this drawing is subject to prior,  
written authorization by wedi GmbH.



section A-A (1 : 10)



top view  
( 1 : 10 )



view ( 1 : 25 )

Diese Zeichnung / Skizze ist Eigentum der wedi GmbH und unterliegt dem Urheberrecht. Die Verwendung bedarf in jedem Fall der vorherigen, schriftlichen Zustimmung der wedi GmbH.

Zeichnungsnummer  
drawing number **Z 00 00 61 29**  
Kunde/ client :  
BV/ BP :

Benennung/ designation  
**wedi Fundo Plano**  
dimensions: 1400 x 900 x 65 mm / Art: 07-37-35/605

Ausg. issue	Änderung modification	Datum date	Name name	Maße in mm dim. in millimeters	DIN A4
				3D drawn	Datum date 20.07.2014
				2D drawn	Name name ds
				CAD/CAM Progr.	ds
				Fertigungszustand/ Bautoleranzen: finished condition/ tolerances: nach DIN 18202	

wedi GmbH  
Hollefeldstrasse 42  
48282 Emsdetten

wedi Vertrieb/ sales  
Fon +49 (0)2572 / 156 - 0  
Fax +49 (0)2572 / 156 - 133

wedi Projektteilung/project dept.  
Fon +49 (0)2572 / 156 - 0  
Fax +49 (0)2572 / 156 - 239

filename: 073735605.iam

