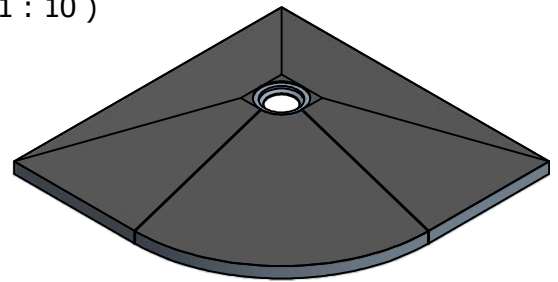
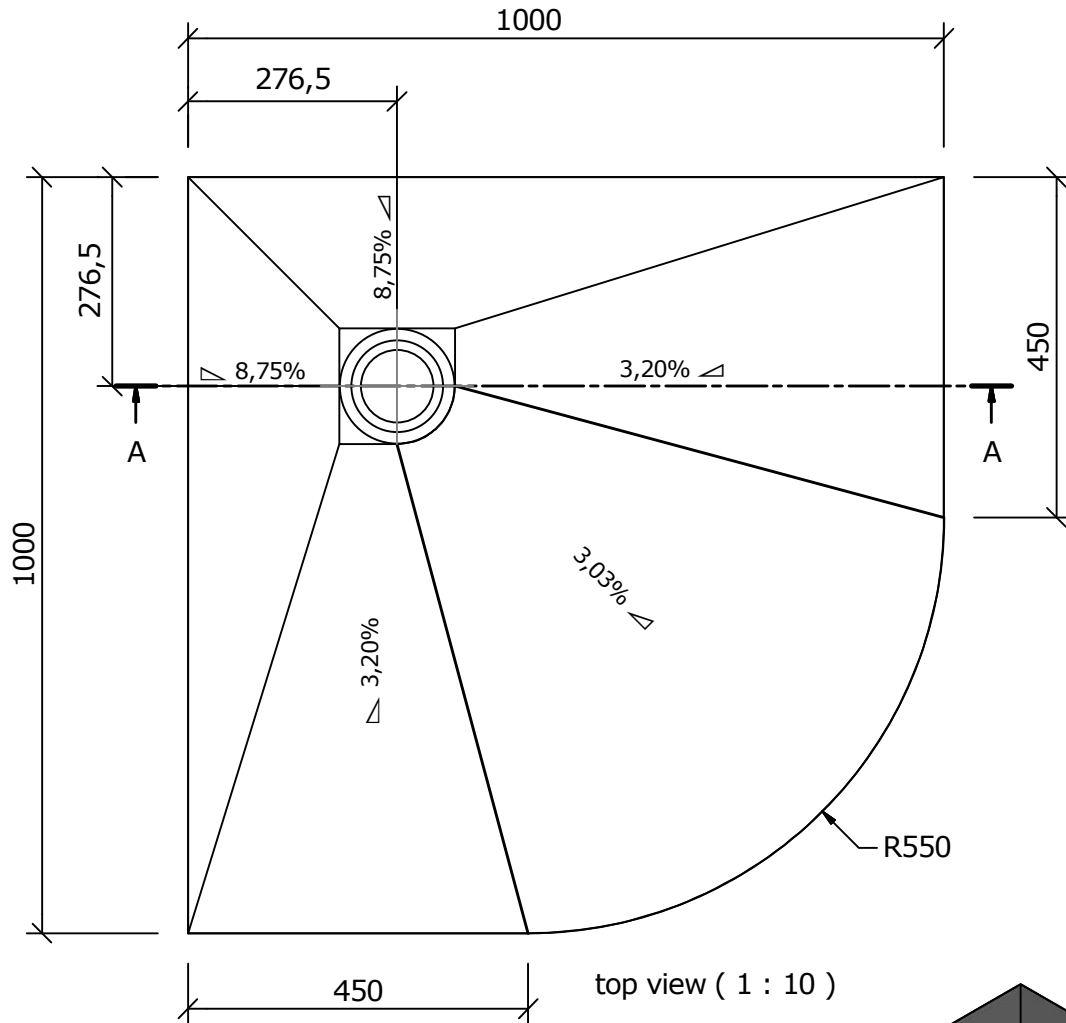
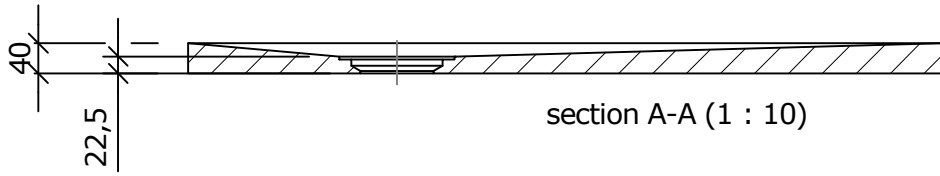




This drawing and its copyrights are owned by wedi GmbH.  
The use of this drawing is subject to prior,  
written authorization by wedi GmbH.



Ansicht ( 1 : 20 )

Zeichnungsnummer  
drawing number **Z 00 00 42 79**  
Kunde/ client : ----  
BV/ BP : ----

Benennung/ designation  
**wedi Fundo Borgo**  
dimension: 1000 x 1000 x 40 mm / Art:07-37-36/576

Ausg. issue	Anderung modification	Datum date	Name name	Maße in mm dim. in millimeters	DIN A4
A	Anpassung Bem.	06.08.2014	L.S.		
Fertigungszustand: siehe Prüfplan					

wedi GmbH  
Hollefeldstrasse 42  
48282 Emsdetten

wedi Vertrieb/ sales  
wedi Projektteilung/project dept.

Fon +49 (0)2572 / 156 - 0  
Fax +49 (0)2572 / 156 - 133  
Fon +49 (0)2572 / 156 - 0  
Fax +49 (0)2572 / 156 - 239



filename: 073735576\_Kundenzeichnung.ipt

Diese Zeichnung / Skizze ist Eigentum der wedi GmbH und unterliegt dem Urheberrecht. Die Verwendung bedarf in jedem Fall der vorherigen, schriftlichen Zustimmung der wedi GmbH.